

General Information:

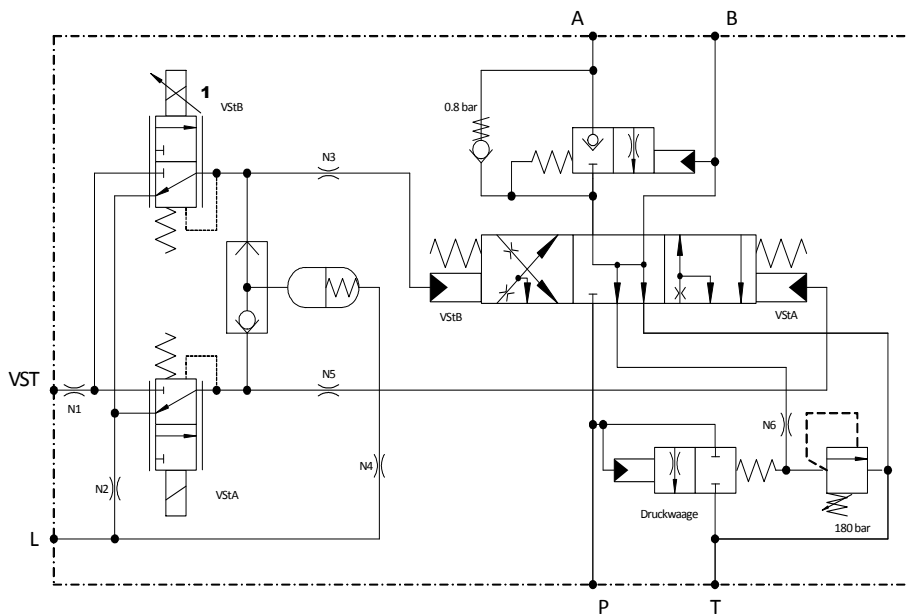
Einbaulage/ Installation position	Beliebig/ Any
max.Betriebsdruck/ maximum operating pressure (P,A,B)	350 bar
max.Druck/ max. pressure (T)	<20bar
max.Druck/ max. pressure (L)	<1bar
max. Vorsteuerdruck/max. pilot pressure (VSTA, VSTB)	25 bar
max. Volumenstrom/ max. recommended flow	40 l/min

Hydraulic data:

Druckflüssigkeit/ Hydraulic medium	mineral oil (HL, HLP) per DIN 51524
Temperatur/ temperature range	-20 to +80 °C
Umgebungstemperatur/ environmental temperature	< +50°C
Viskositätsbereich/ Viscosity range	2.8 - 500mm ² /s
Verschmutzungsgrad/ degree of contamination	filtering conforming with NAS 1638, class 9, with minimum retention rate β ₁₀ ≥75

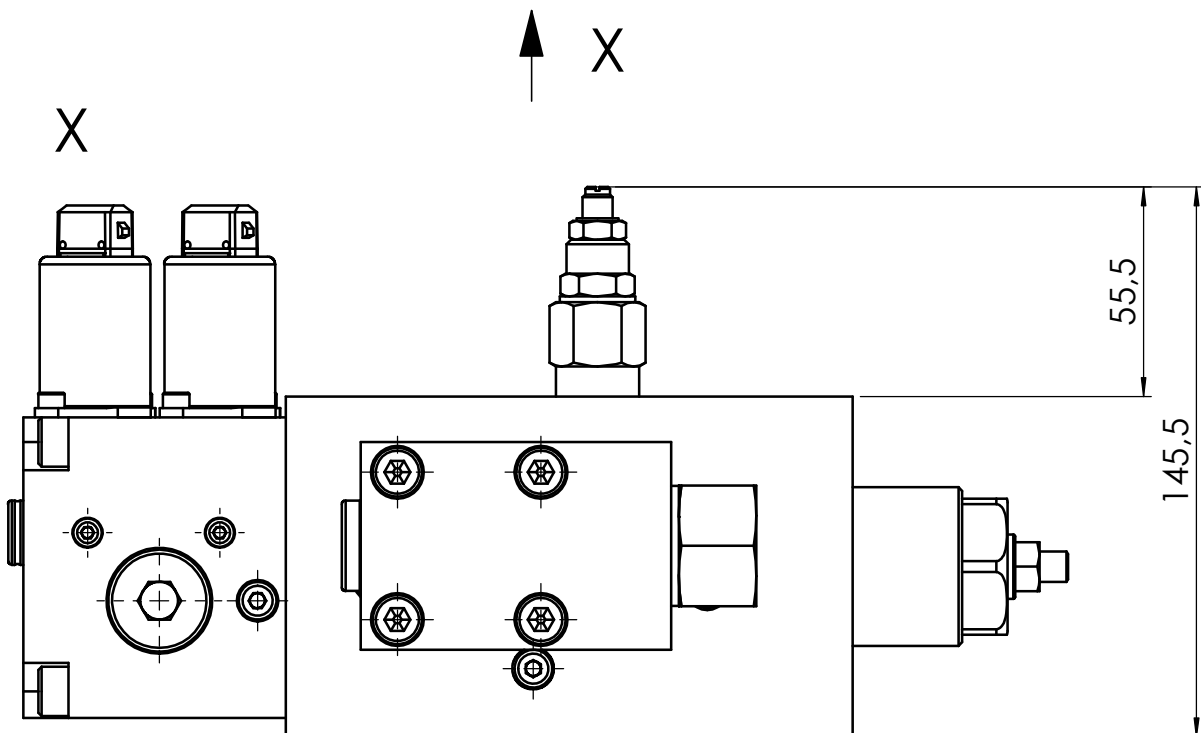
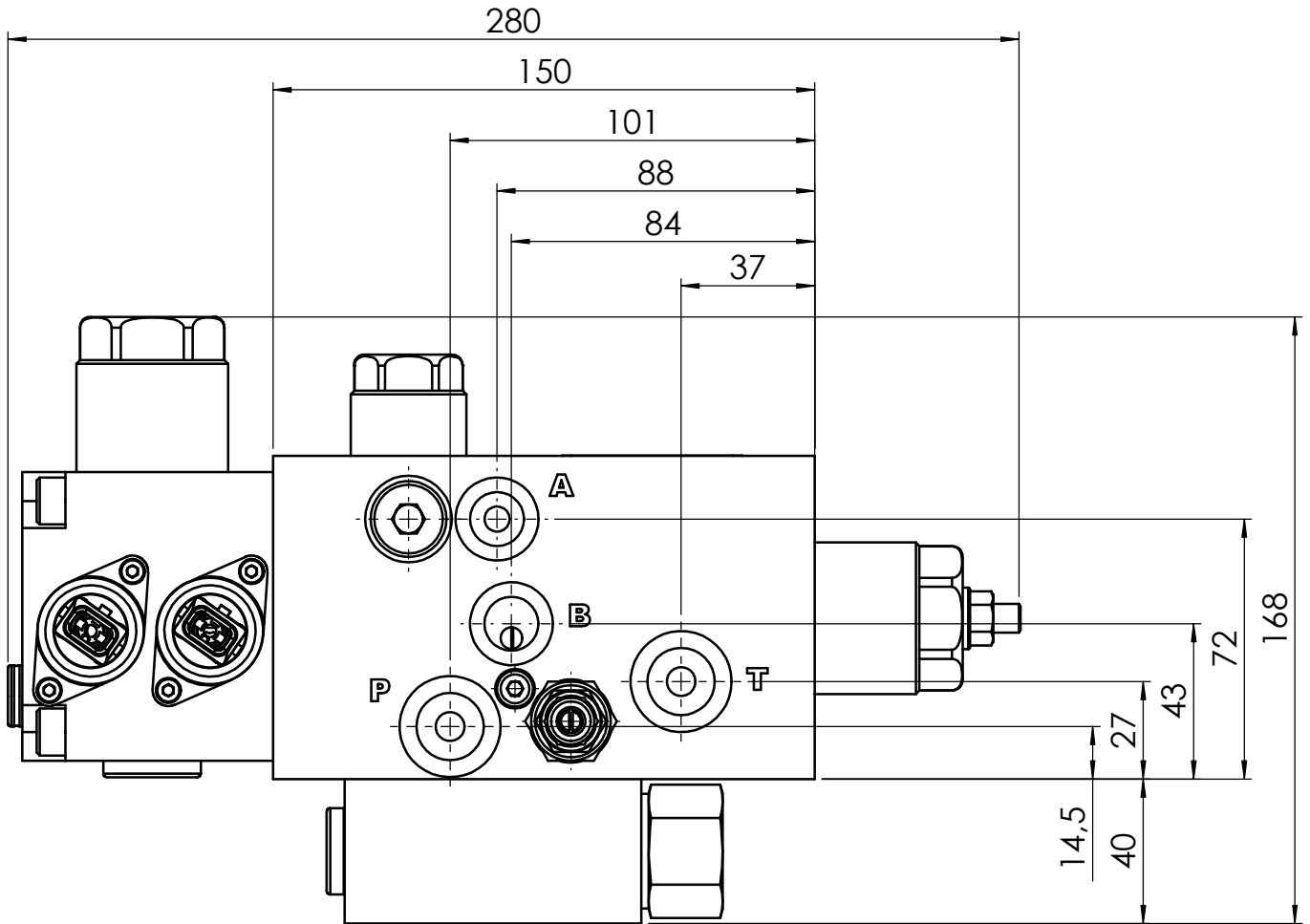
Electronical data:

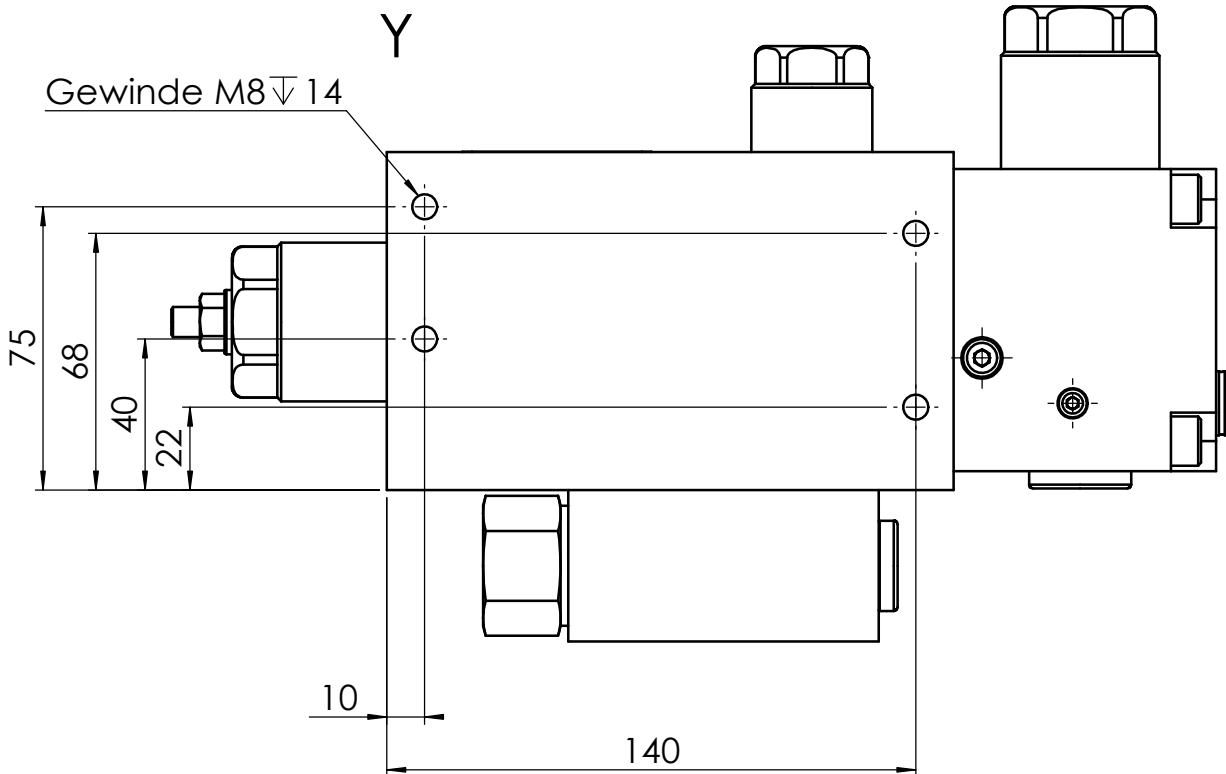
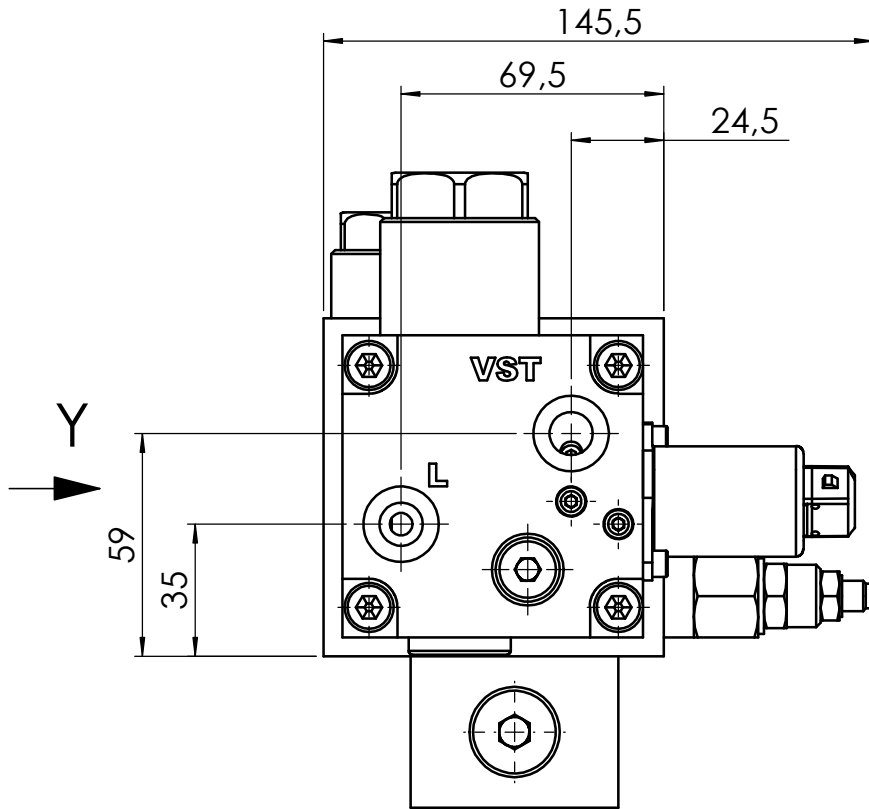
Versorgungsspannung/ Supply voltage	24 ±10% VDC
Anschlussstecker/ connector	AMP Junior Timer
Schutzart/ Protection class according to DIN 40050	IP 65



Anschluss/ port	Anschlussgröße/ size	Norm	Erläuterung/ annotation
P	G1/2	ISO 1179-1	Versorgungsleitung/ supply port
A, B	G3/8	ISO 1179-1	Verbraucheranschluss/actuator port
VSt	G1/4	ISO 1179-1	Vorsteueranschluss/ pilot port
T	G1/2	ISO 1179-1	tank
L	G1/4	ISO 1179-1	Leckölanschluss/ leakage port

we engineer your progress





we engineer your progress