

ezeichnung

**Doppeldrosselrückschlagventil**

Ident Nr. / parts No.

444.071.403.9



Designation

Zusatzbezeichnung

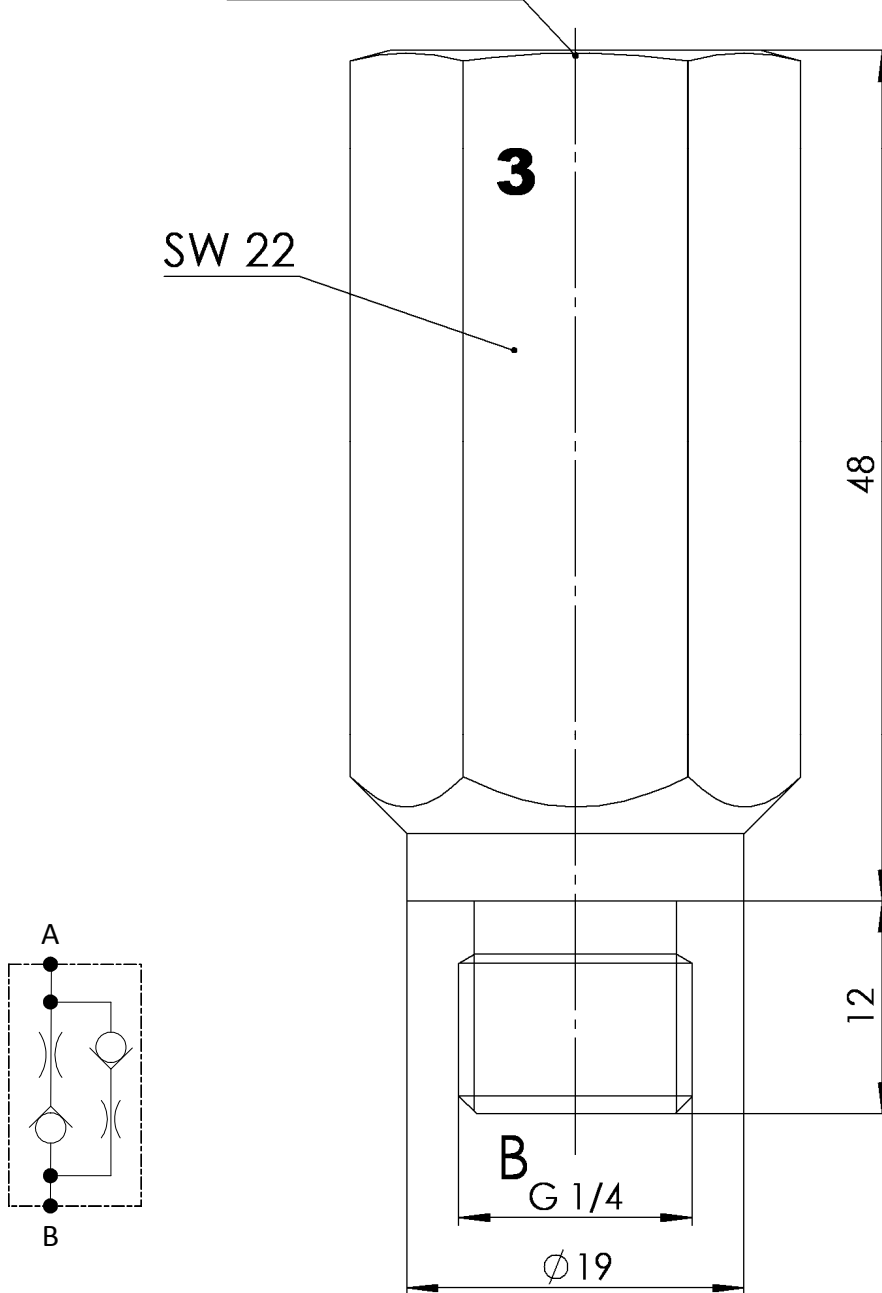
Additional Designation

**Q max. = 5 l/min**

**P max. = 320 bar**

Anschluß A =  
G 1/4  $\nabla$  14

SW 22



Anschluß / Port	A , B						
Größe / Size	G 1/4						
Erstellt / Designer	Datum / Date	Änderungen vorbehalten / subject to modifications				Seite / page	
N.Saß	20.02.15					1/1	